

Linha de Motores Elétricos

TRIFÁSICOS MOTOFREIO



Desenvolvidos para utilização em equipamentos onde são necessárias **paradas instantâneas** por questão de segurança, posicionamento e economia de tempo.

Aplicação: Pontes rolantes, guinchos de coluna, máquinas gráficas, bobinadeiras, elevadores, máquinas de lavar e engarrafar, dobradeiras entre outras.

Características



Caixa de ligação em alumínio com placa borne.



Carcaça em alumínio e pés removíveis.

Opcionais



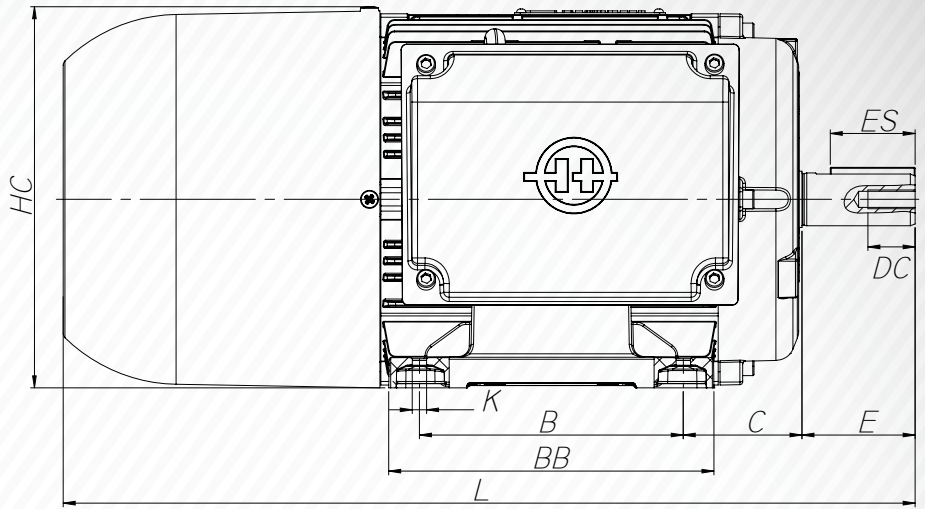
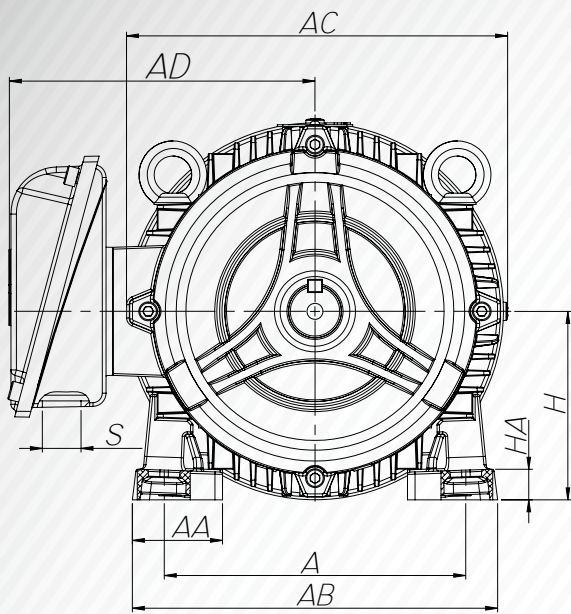
Alavanca ou chapéu.



Eixo em Aço Inox com dimensões especiais, flanges C-DIN, FF e FC.

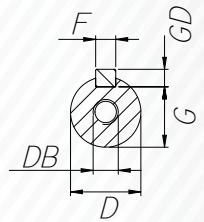
Outros opcionais sob consulta





Linha de Motores Elétricos

TRIFÁSICOS MOTOFREIO



DADOS MECÂNICOS

Carcaça	A	AA	AB	AC	AD	B	BB	C	Ponta de Eixo							H	HA	HC	K	L	S	Rolamentos		
									D	E	ES	F	G	GD	DB							DC	Diant.	Tras.
IEC 80	125	38	151	158	132	100	128	50	19	40	28	6	155	6	M6 x 1	20	80	15	159	10	321	RWG 3/4" ou M25 x 20	6204-ZZ	6203-ZZ
IEC 90	140	41	171	176	143	100/125	154	56	24	50	36	8	20	7	M8 x 1,25	20	90	16,5	181	10	378		6205-ZZ	6204-ZZ

Torque de Frenagem do Freio

Carcaça 80	Carcaça 90
8 N.m	16 N.m

DADOS ELÉTRICOS

2 PÓLOS - 60Hz																			
Potência		Carcaça	RPM	Corrente nominal em 220V (A)	Corrente com rotor bloqueado Ip/In	Conjugado nominal Cn (Kgf.m)	Conjugado com rotor bloqueado Cp / Cn	Conjugado máximo C máx/Cn	Rendimento n %			Fator de potência (cos)			Fator de serviço FS	Momento de inércia J (Kg.m²)	Tmrb (s)	Peso (Kg)	Código HM
CV	KW								% da potência nominal										
									50	75	100	50	75	100					
1,5	1,1	80	3420	4,2	7,0	0,32	3,6	3,9	80,2	82,4	82,5	0,65	0,77	0,83	1,15	0,00095	8	9,8	60.5028.507
2	1,5	80	3380	5,7	6,1	0,42	3,6	3,6	83,8	84,4	83,5	0,71	0,80	0,85	1,15	0,00105	8	10,5	60.5028.508
3	2,2	90	3470	8,5	8,4	0,62	3,7	4,5	84,0	84,9	85,0	0,65	0,76	0,80	1,15	0,00215	8	16,0	60.5028.509
4	3	90	3470	11,8	8,5	0,83	4,0	5,1	84,1	84,9	85,0	0,59	0,72	0,80	1,15	0,00270	8	17,8	60.5028.510

4 PÓLOS - 60Hz																			
Potência		Carcaça	RPM	Corrente nominal em 220V (A)	Corrente com rotor bloqueado Ip/In	Conjugado nominal Cn (Kgf.m)	Conjugado com rotor bloqueado Cp / Cn	Conjugado máximo C máx/Cn	Rendimento n %			Fator de potência (cos)			Fator de serviço FS	Momento de inércia J (Kg.m²)	Tmrb (s)	Peso (Kg)	Código HM
CV	KW								% da potência nominal										
									50	75	100	50	75	100					
1	0,75	80	1740	3,3	6,3	0,41	2,6	3,6	74,2	78,8	80,5	0,47	0,61	0,71	1,15	0,00305	8	9,7	60.5029.506
1,5	1,1	80	1730	4,9	6,1	0,63	2,7	3,5	76,0	79,6	81,5	0,50	0,64	0,75	1,15	0,00330	8	10,9	60.5029.507
2	1,5	90	1740	6,6	6,8	0,81	2,8	3,8	82,7	83,8	84,0	0,54	0,66	0,70	1,15	0,00540	8	15,3	60.5029.508
3	2,2	90	1740	10,2	6,4	1,22	3,0	4,0	78,3	82,0	85,0	0,47	0,61	0,71	1,15	0,00680	8	17,4	60.5029.509

Tensão de Alimentação do Freio

Carcaça 80	Carcaça 90
105Vdc	105Vdc

Potência da Bobina

Carcaça 80	Carcaça 90
25W	33W



www.herculesmotores.com

