

1LA7_Carcaça 63

Peça de Reposição	pos.		Descrição	MLFB	SAP	NCM
Tampa Mancal de Alumínio	1.40	6.20	Al, c/ anel	XZM:27000915110150	XZM:27000915110150	76169900
Conjunto de Flange B5 - FF	1.40		A140, Al, c/ anel	XZM:27000983912150	A7B10000060967	85030090
Conjunto de Flange B14 - C-DIN	1.40		C90, Al, c/ anel	XZM:27000983914150	A7B10000050291	85030090
Mola de Pré-carga	1.58		SN60098-63	XZM:20000005123653	XZM:20000005123653	73209000
Rolamentos LA/LOA	1.60	6.10	6201 2Z C3	XZM:20000004020221	XZM:20000004020221	84821090
Retentor com mola	1.43	6.23	12x17x4 NBR	XZM:20000006004292	XZM:20000006004292	40169300
Retentor com mola (K17-para redutor)	1.43		12x22x7 NBR	XZM:20000006004092	XZM:20000006004092	40169300
Caixa de Ligação Completa*	5.00		gk 030	XZM:27000990010150	XZM:27000990010150	85030090
Placa de Bornes Completa	5.10			XZM:27000910420550	XZM:27000910420550	85030090
Junta para Caixa de Ligação	5.03	5.83		XZM:50307090101000	XZM:50307090101000	40169300
Caixa de Ligação (Parte Superior)	5.44			XZM:27000808420650	XZM:27000808420650	85030090
Tampa da Caixa de Ligação	5.84			XZM:27000808520550	XZM:27000808520550	85030090
Ventoinha Plástica	7.04			XZM:20000000300230	XZM:20000000300230	84149020
Ventoinha Alumínio	7.04			XZM:27000914510050	XZM:27000914510050	84149020
Tampa defletora	7.40			XZM:27000807410450	XZM:27000807410450	85030090
Tampa defletora com canopy	7.40			XZM:27000809820150	XZM:27000809820150	85030090

* com Placa de Bornes

1LA7_Carcaça 71

Peça de Reposição	pos.		Descrição	MLFB	SAP	NCM
Tampa Mancal de Alumínio	1.40	6.20	Al, c/ anel	XZM:27000915120450	XZM:27000915120450	76169900
Conjunto de Flange B5 - FF	1.40		A160, Al, c/ anel	XZM:27000983922150	A7B10000050287	85030090
Conjunto de Flange B14 - C-DIN	1.40		C105, Al, c/ anel	XZM:27000983924150	A7B10000050292	85030090
Mola de Pré-carga	1.58		SN60098-53	XZM:20000005123648	XZM:20000005123648	73209000
Rolamentos LA/LOA	1.60	6.10	6202 2Z C3	XZM:20000004020223	XZM:20000004020223	84821090
Retentor com mola	1.43	6.23	15x23x4 NBR	XZM:20000006004293	XZM:20000006004293	40169300
Retentor com mola (K17-para redutor)	1.43		15x26x7 NBR	XZM:20000006004112	XZM:20000006004112	40169300
Caixa de Ligação Completa*	5.00		gk 030	XZM:27000990010150	XZM:27000990010150	85030090
Placa de Bornes Completa	5.10			XZM:27000910420550	XZM:27000910420550	85030090
Junta para Caixa de Ligação	5.03	5.83		XZM:50307090101000	XZM:50307090101000	40169300
Caixa de Ligação (Parte Superior)	5.44			XZM:27000808420650	XZM:27000808420650	85030090
Tampa da Caixa de Ligação	5.84			XZM:27000808520550	XZM:27000808520550	85030090
Ventoinha Plástica	7.04			XZM:20000000300323	XZM:20000000300323	84149020
Ventoinha Alumínio	7.04			XZM:20000000300304	XZM:20000000300304	84149020
Tampa defletora	7.40			XZM:27000807428050	XZM:27000807428050	85030090
Tampa defletora com canopy	7.40			XZM:27000809820150	XZM:27000809820150	85030090

* com Placa de Bornes

1LA7_Carcaça 80

Peça de Reposição	pos.		Descrição	MLFB	SAP	NCM
Tampa Mancal de Ferro-Fundido	1.40		B3, Gg, c/ anel	XZM:27000915130050	XZM:27000915130050	85030090
Conjunto de Flange B5 - FF	1.40		A200, Gg, c/anel	XZM:27000983932150	A7B10000050311	85030090
Conjunto de Flange B14 - C-DIN	1.40		C120, Gg, c/anel	XZM:27000983934150	A7B10000050293	85030090
Mola de Pré-carga	1.58		SN60098-52ST	XZM:20000005123645	XZM:20000005123645	73209000
Rolamentos LA/LOA	1.60	6.10	6004 2Z C3	XZM:20000004020226	XZM:20000004020226	84821090
Retentor com mola	1.43	6.23	20x30x4 NBR	XZM:20000006004294	XZM:20000006004294	40169300
Retentor com mola (K17-para redutor)	1.43		20x32x7 NBR	XZM:20000006004118	XZM:20000006004118	40169300
Caixa de Ligação Completa*	5.00		gk 030	XZM:27000990010150	XZM:27000990010150	85030090
Placa de Bornes Completa	5.10			XZM:27000910420550	XZM:27000910420550	85030090
Junta para Caixa de Ligação	5.03	5.83		XZM:50307090101000	XZM:50307090101000	40169300
Caixa de Ligação (Parte Superior)	5.44			XZM:27000808420650	XZM:27000808420650	85030090
Tampa da Caixa de Ligação	5.84			XZM:27000808520550	XZM:27000808520550	85030090
Tampa Mancal de Ferro-Fundido	6.20		B3, Gg, c/ anel	XZM:27000915130050	XZM:27000915130050	85030090
Tampa Mancal de Ferro-Fundido Motor 1LA7085-4EB9	6.20		B3, Gg, c/ anel	XZM:27000812930056	XZM:27000812930056	85030090
Ventoinha Plástica	7.04			XZM:20000000300322	XZM:20000000300322	84149020
Ventoinha Alumínio	7.04			XZM:20000000300309	XZM:20000000300309	84149020
Tampa defletora	7.40			XZM:27000807430250	XZM:27000807430250	85030090
Tampa defletora Motor 1LA7 085-4EB9	7.40			XZM:27000807431650	XZM:27000807431650	85030090
Tampa defletora com canopy	7.40			XZM:27000809820150	XZM:27000809820150	85030090

* com Placa de Bornes

1LA7_Carcaça 90

Peça de Reposição	pos.		Descrição	MLFB	SAP	NCM
Tampa Mancal LA de Ferro-Fundido	1.40		B3, Gg, c/ anel	XZM:27000915141050	XZM:27000915141050	85030090
Conjunto de Flange B5 - FF	1.40		A200, Gg, c/ anel	XZM:27000983942150	A7B10000050310	85030090
Conjunto de Flange B14 - C-DIN	1.40		C140, Gg, c/ anel	XZM:27000983944150	A7B10000050294	85030090
Mola de Pré-carga	1.58		SN60098-54	XZM:20000005123650	XZM:20000005123650	73209000
Rolamento LA	1.60		6205 2Z C3	XZM:20000004020248	XZM:20000004020248	84821090
Retentor com mola	1.43		25x32x4 NBR	XZM:20000006004295	XZM:20000006004295	40169300
Retentor com mola (K17-para redutor)	1.43		25x40x7 NBR	XZM:20000006004129	XZM:20000006004129	40169300
Caixa de Ligação Completa*	5.00		gk 030	XZM:27000990010150	XZM:27000990010150	85030090
Placa de Bornes Completa	5.10			XZM:27000910420550	XZM:27000910420550	85030090
Junta para Caixa de Ligação	5.03	5.83		XZM:50307090101000	XZM:50307090101000	40169300
Caixa de Ligação (Parte Superior)	5.44			XZM:27000808420650	XZM:27000808420650	85030090
Tampa da Caixa de Ligação	5.84			XZM:27000808520550	XZM:27000808520550	85030090
Tampa Mancal LOA de Ferro-Fundido	6.20		Gg, c/ anel	XZM:27000915140050	XZM:27000915140050	85030090
Tampa Mancal LOA de Ferro-Fundido Motor 1LA7098-4EA9	6.20		Gg, c/ anel	XZM:27000812940252	XZM:27000812940252	85030090
Rolamento LOA	6.10		6004 2Z C3	XZM:20000004020226	XZM:20000004020226	84821090
Retentor com mola	6.23		20x30x4 NBR	XZM:20000006004294	XZM:20000006004294	40169300
Ventoinha Plástica	7.04			XZM:20000000300326	XZM:20000000300326	84149020
Ventoinha Alumínio	7.04			XZM:20000000300308	XZM:20000000300308	84149020
Tampa defletora	7.40			XZM:27000807440250	XZM:27000807440250	85030090
Tampa defletora Motor 1LA7 098-4EA9	7.40			XZM:27000807442150	XZM:27000807442150	85030090
Tampa defletora com canopy	7.40			XZM:27000809850050	XZM:27000809850050	85030090

* com Placa de Bornes

1LA7_Carcaça 100

Peça de Reposição	pos.	Descrição	MLFB	SAP	NCM
Tampa Mancal LA de Ferro-Fundido	1.40	B3, Gg, c/ anel	XZM:27000915151050	XZM:27000915151050	85030090
Conjunto de Flange B5 - FF	1.40	A250, Gg, c/ anel	XZM:27000983952150	A7B10000050309	85030090
Conjunto de Flange B14 - C-DIN	1.40	C160, Gg, c/ anel	XZM:27000983954150	A7B10000050301	85030090
Mola de Pré-carga	1.58	SN60098-55	XZM:20000005123640	XZM:20000005123640	73209000
Rolamento LA	1.60	6206 2Z C3	XZM:20000004020249	XZM:20000004020249	84821090
Retentor com mola	1.43	30x36x5 NBR	XZM:20000006004296	XZM:20000006004296	40169300
Retentor com mola (K17-para redutor)	1.43	30x47x7 NBR	XZM:20000006004154	XZM:20000006004154	40169300
Caixa de Ligação Completa*	5.00	gk 130	XZM:00000990050550	XZM:00000990050550	85030090
Placa de Bornes Completa	5.10		XZM:27000910450350	XZM:27000910450350	85030090
Junta para Caixa de Ligação	5.83		XZM:50307100101000	XZM:50307090101000	40169300
Tampa da Caixa de Ligação	5.84		XZM:27000808550150	XZM:27000808550150	85030090
Tampa Mancal LOA de Ferro-Fundido	6.20	Gg, c/ anel	XZM:27000915150650	XZM:27000915150650	85030090
Rolamento LOA	6.10	6205 2Z C3	XZM:20000004020248	XZM:20000004020248	84821090
Retentor com mola	6.23	25x32x4 NBR	XZM:20000006004295	XZM:20000006004295	40169300
Ventoinha Plástica	7.04		XZM:20000000300328	XZM:20000000300328	84149020
Ventoinha Alumínio	7.04		XZM:20000000300298	XZM:20000000300298	84149020
Tampa defletora	7.40		XZM:27000807450450	XZM:27000807450450	85030090
Tampa defletora com canopy	7.40		XZM:27000809850050	XZM:27000809850050	85030090

* com Placa de Bornes

1LA7_Carcaça 112

Peça de Reposição	pos.		Descrição	MLFB	SAP	NCM
Tampa Mancal LA de Ferro-Fundido	1.40		B3, Gg, c/ anel	XZM:27000915161050	XZM:27000915161050	85030090
Conjunto de Flange B5 - FF	1.40		A250, Gg, c/ anel	XZM:27000983962150	A7B10000050288	85030090
Conjunto de Flange B14 - C-DIN	1.40		C160, Gg, c/ anel	XZM:27000983964150	A7B10000050295	85030090
Mola de Pré-carga	1.58		SN60098.55	XZM:20000005123640	XZM:20000005123640	73209000
Rolamento LA	1.60		6206 2Z C3	XZM:20000004020249	XZM:20000004020249	84821090
Retentor com mola	1.43		30x36x5 NBR	XZM:20000006004296	XZM:20000006004296	40169300
Retentor com mola (K17-para redutor)	1.43		30x47x7 NBR	XZM:20000006004154	XZM:20000006004154	40169300
Caixa de Ligação Completa*	5.00		gk 130	XZM:00000990050550	XZM:00000990050550	85030090
Placa de Bornes Completa	5.10			XZM:27000910450350	XZM:27000910450350	85030090
Junta para Caixa de Ligação	5.83			XZM:50307100101000	XZM:50307090101000	40169300
Tampa da Caixa de Ligação	5.84			XZM:27000808550150	XZM:27000808550150	85030090
Tampa Mancal LOA de Ferro-Fundido	6.20		Gg, c/ anel	XZM:27000915160750	XZM:27000915160750	85030090
Tampa Mancal LOA de Ferro-Fundido Motores 1LA7115-2EA9, 1LA7115-4EA9	6.20		Gg, c/ anel	XZM:27000812961150	XZM:27000812961150	85030090
Rolamento LOA	6.10		6205 2Z C3	XZM:20000004020248	XZM:20000004020248	84821090
Retentor com mola	6.23		25x32x4 NBR	XZM:20000006004295	XZM:20000006004295	40169300
Ventoinha Plástica para 2 Pólos	7.04			XZM:20000000300328	XZM:20000000300328	84149020
Ventoinha Plástica para 4-6-8 pólos	7.04			XZM:20000000300331	XZM:20000000300331	84149020
Ventoinha Alumínio para 2 polos	7.04			XZM:20000000300298	XZM:20000000300298	84149020
Ventoinha Alumínio para 4-6-8 polos	7.04			XZM:20000000300297	XZM:20000000300297	84149020
Tampa defletora	7.40			XZM:27000807460450	XZM:27000807460450	85030090
Tampa defletora Motores 1LA7115-2EA9, 1LA7115-4EA9	7.40			XZM:27000807761250	XZM:27000807761250	85030090
Tampa defletora com canopy	7.40			XZM:27000809850050	XZM:27000809850050	85030090
Pé de fixação direito/esquerdo	4.07	4.08		XZM:27000804560250	XZM:27000804560250	85030090

* com Placa de Bornes

1LA7_Carcaça 132

Peça de Reposição	pos.		Descrição	MLFB	SAP	NCM
Tampa Mancal LA de Ferro-Fundido	1.40		B3, Gg, c/ anel	XZM:27000915171050	XZM:27000915171050	85030090
Conjunto de Flange B5 - FF	1.40		A300, Gg, c/ anel	XZM:27000983972150	A7B10000050289	85030090
Conjunto de Flange B14 - C-DIN	1.40		C200, Gg, c/ anel	XZM:27000983974150	A7B10000050296	85030090
Mola de Pré-carga	1.58		NES0000217128	XZM:20000005123639	XZM:20000005123639	73209000
Rolamentos LA/LOA	1.60	6.10	6208 2Z C3	XZM:50000251000002	A7B10000075924	84821090
Retentor com mola	1.43	6.23	40x47x5 NBR	XZM:20000006004297	XZM:20000006004297	40169300
Retentor com mola (K17-para redutor)	1.43		40x62x7 NBR	XZM:20000006004189	XZM:20000006004189	40169300
Caixa de Ligação Completa*	5.00		gk 230	XZM:00000990070650	XZM:00000990070650	85030090
Placa de Bornes Completa	5.10			XZM:27000910470350	XZM:27000910470350	85030090
Junta para Caixa de Ligação	5.83			XZM:50307132101000	XZM:50307090101000	40169300
Tampa da Caixa de Ligação	5.84			XZM:27000808570150	XZM:27000808570150	85030090
Tampa Mancal LOA de Ferro-Fundido	6.20		Gg, c/ anel	XZM:27000915176350	XZM:27000915176350	85030090
Tampa Mancal LOA de Ferro-Fundido Motores 1LA7135-2EA9 ,1LA7135-4EA9 e 1LA7135-6EA9	6.20		Gg, c/ anel	XZM:27000812975350	XZM:27000812975350	85030090
Ventoinha Plástica para 2 Pólos	7.04			XZM:20000000300330	XZM:20000000300330	84149020
Ventoinha Plástica para 4-6-8 pólos	7.04			XZM:20000000300333	XZM:20000000300333	84149020
Ventoinha Alumínio para 2 polos	7.04			XZM:20000000300292	XZM:20000000300292	84149020
Ventoinha Alumínio para 4-6-8 polos	7.04			XZM:20000000300291	XZM:20000000300291	84149020
Tampa defletora	7.40			XZM:27000807470450	XZM:27000807470450	85030090
Tampa defletora Motores 1LA7135-2EA9 ,1LA7135-4EA9 e 1LA7135-6EA9	7.40			XZM:27000807770850	XZM:27000807770850	85030090
Tampa defletora com canopy	7.40			XZM:27000809870050	XZM:27000809870050	85030090
Pé de fixação direito/esquerdo curto (S)	4.07	4.08		XZM:27000804570450	XZM:27000804570450	85030090
Pé de fixação direito longo (M)	4.07			XZM:27000804570750	XZM:27000804570750	85030090
Pé de fixação esquerdo longo (M)	4.08			XZM:27000804570850	XZM:27000804570850	85030090

* com Placa de Bornes

1LA7_Carcaça 160

Peça de Reposição	pos.		Descrição	MLFB	SAP	NCM
Tampa Mancal LA de Ferro-Fundido	1.40		B3, Gg, c/ anel	XZM:27000915181046	XZM:27000915181046	85030090
Conjunto de Flange B5 - FF	1.40		A350, Gg, c/ anel	XZM:27000983982150	A7B10000050290	85030090
Conjunto de Flange B14 - C-DIN	1.40		C250, Gg, c/ anel	EWN:18399601600102	A7B10000011248	85030090
Mola de Pré-carga	1.58		SN60098-57	XZM:20000005123642	XZM:20000005123642	73209000
Rolamentos LA/LOA	1.60	6.10	6209 2Z C3	XZM:50000251000000	A7B10000075926	84821090
Retentor com mola	1.43	6.23	45x52x5 NBR	XZM:20000006004298	XZM:20000006004298	40169300
Retentor com mola (K17-para redutor)	1.43		45x65x8 NBR	XZM:20000006004211	XZM:20000006004211	40169300
Caixa de Ligação Completa*	5.00		gk 330	XZM:00000990080250	XZM:00000990080250	85030090
Placa de Bornes Completa	5.10			XZM:27000910480346	XZM:27000910480346	85030090
Junta para Caixa de Ligação	5.83			XZM:20000006003705	XZM:20000006003705	40169300
Tampa da Caixa de Ligação	5.84			XZM:27000808581146	XZM:27000808581146	85030090
Tampa Mancal LOA de Ferro-Fundido	6.20		Gg, c/ anel	XZM:27000915180646	XZM:27000915180646	85030090
Tampa Mancal LOA de Ferro-Fundido Motores 1LA7167-6EA9, 1LA7168-6EB9	6.20		Gg, c/ anel	XZM:27000915180052	XZM:27000915180052	85030090
Ventoinha Plástica para 2 Pólos	7.04			XZM:2000000300335	XZM:2000000300335	84149020
Ventoinha Plástica para 4-6-8 pólos	7.04			XZM:2000000300337	XZM:2000000300337	84149020
Ventoinha Alumínio para 2 polos	7.04			XZM:2000000300284	XZM:2000000300284	84149020
Ventoinha Alumínio para 4-6-8 polos	7.04			XZM:2000000300283	XZM:2000000300283	84149020
Tampa defletora	7.40			XZM:27000807480146	XZM:27000807480146	85030090
Tampa defletora Motores 1LA7167-6EA9, 1LA7168-6EB9	7.40			XZM:27000807780946	XZM:27000807780946	85030090
Tampa defletora com canopy	7.40			XZM:27000809870050	XZM:27000809870050	85030090
Pé de fixação direito/esquerdo curto (M)	4.07	4.08		XZM:27000804580446	XZM:27000804580446	85030090
Pé de fixação direito longo (L)	4.07			XZM:27000804580546	XZM:27000804580546	85030090
Pé de fixação esquerdo longo (L)	4.08			XZM:27000804580646	XZM:27000804580646	85030090

* com Placa de Bornes

1LG4_Carçaça 180

Peça de Reposição	pos.		Descrição	MLFB	SAP	NCM
Tampa Mancal LA/LOA	1.40	6.20		CZF:32417321615400	CZF:32417321615400	85030090
Conjunto de Flange B5 - FF	1.40			CZF:38399601800100	A7B10000068937	85030090
Mola de Pré-carga	1.58			CZF:30000981100060	CZF:30000981100060	73209000
Rolamento DIN 625	1.60	6.10	6210-ZC3	CZF:30000341350110	CZF:30000341350110	84821090
Retentor com mola	1.43	6.23	V-Ring	CZF:30000981000170	CZF:30000981000170	40169300
Caixa de Ligação Completa	5.00		gk 330	CZF:32807180999900	CZF:32807180999900	85030090
Placa de Bornes Completa	-			CZF:39007827353100	CZF:39007827353100	85030090
Caixa de Ligação (Parte Superior)	5.44			CZF:32827412250500	CZF:32827412250500	85030090
Junta para Caixa de Ligação (Parte Superior)	5.03			CZF:32997436524700	CZF:32997436524700	40169300
Tampa da Caixa de Ligação	5.84			CZF:32837212226300	CZF:32837212226300	85030090
Junta para Tampa da Caixa de Ligação	5.83			CZF:32997436514700	CZF:32997436514700	40169300
Arruela Pressão para Rolamento	3.02			CZF:30000371500500	CZF:30000371500500	73182100
Anel Elástico para Eixo	6.02			CZF:30000371600900	CZF:30000371600900	73182900
Ventoinha Plástica 2 polos	7.04		d = 160	CZF:33237111718501	CZF:33237111718501	84149020
Ventoinha Plástica 4-6-8 polos	7.04		d = 280	CZF:33237111718505	CZF:33237111718505	84149020
Tampa defletora	7.40			CZF:33337111852900	CZF:33337111852900	85030090
Canopy (Chapéu Chinês)				CZF:39007411854500	CZF:39007411854500	85030090
Pé de fixação direito	4.07			CZF:32117436555200	CZF:32117436555200	85030090
Pé de fixação esquerdo	4.07			CZF:32117436555300	CZF:32117436555300	85030090

1LG4_Carcaça 200

Peça de Reposição	pos.		Descrição	MLFB	SAP	NCM
Tampa Mancal LA/LOA	1.40	6.20		CZF:32417311673200	CZF:32417311673200	85030090
Conjunto de Flange B5 - FF	1.40			CZF:38399602000100	A7B10000056480	85030090
Mola de Pré-carga	1.58			CZF:30000981100090	CZF:30000981100090	73209000
Rolamento DIN 625	1.60	6.10	6212-ZC3	CZF:30000341350130	CZF:30000341350130	84821090
Retentor com mola	1.43	6.23	V-Ring	CZF:30000981000160	CZF:30000981000160	40169300
Caixa de Ligação Completa	5.00		gk 430	CZF:32807200999900	CZF:32807200999900	85030090
Placa de Bornes Completa	-			CZF:39007827353101	CZF:39007827353101	85030090
Caixa de Ligação (Parte Superior)	5.44			CZF:32827412239600	CZF:32827412239600	85030090
Junta para Caixa de Ligação (Parte Superior)	5.03			CZF:32997436524300	CZF:32997436524300	40169300
Tampa da Caixa de Ligação	5.84			CZF:32837212239800	CZF:32837212239800	85030090
Junta para Tampa da Caixa de Ligação	5.83			CZF:32997436524400	CZF:32997436524400	40169300
Arruela Pressão para Rolamento	3.02			CZF:30000371500600	CZF:30000371500600	73182100
Anel Elástico para Eixo	6.02			CZF:30000371601100	CZF:30000371601100	73182900
Ventoinha Plástica 2 polos	7.04		d = 200	CZF:33237111719203	CZF:33237111719203	84149020
Ventoinha Plástica 4-6-8 polos	7.04		d = 280	CZF:33237111719206	CZF:33237111719206	84149020
Tampa defletora plástica (padrão)	7.40			CZF:33337111853100	CZF:33337111853100	85030090
Tampa defletora de chapa de aço (L36)	7.40			CZF:39007837305901	CZF:39007837305901	85030090
Canopy (Chapeu Chinês)				CZF:39007411854500	CZF:39007411854500	85030090
Pé de fixação direito/esquerdo	4.07			CZF:32117436555400	CZF:32117436555400	85030090

1LG4_Carcaça 225

Peça de Reposição	pos.		Descrição	MLFB	SAP	NCM
Tampa Mancal LA/LOA	1.40	6.20		CZF:32417321614400	CZF:32417321614400	85030090
Conjunto de Flange B5 - FF	1.40			CZF:38399602200100	A7B10000068938	85030090
Mola de Pré-carga	1.58			CZF:30000981100040	CZF:30000981100040	73209000
Rolamento DIN 625	1.60	6.10	6213-ZC3	CZF:30000341351630	CZF:30000341351630	84821090
Retentor com mola	1.43	6.23	V-Ring	CZF:30000981000100	CZF:30000981000100	40169300
Caixa de Ligação Completa	5.00		gk 430	CZF:32807200999900	CZF:32807200999900	85030090
Placa de Bornes Completa	-			CZF:39007827353101	CZF:39007827353101	85030090
Caixa de Ligação (Parte Superior)	5.44			CZF:32827412239600	CZF:32827412239600	85030090
Junta para Caixa de Ligação (Parte Superior)	5.03			CZF:32997436524300	CZF:32997436524300	40169300
Tampa da Caixa de Ligação	5.84			CZF:32837212239800	CZF:32837212239800	85030090
Junta para Tampa da Caixa de Ligação	5.83			CZF:32997436524400	CZF:32997436524400	40169300
Arruela Pressão para Rolamento	3.02			CZF:30000371500650	CZF:30000371500650	73182100
Anel Elástico para Eixo	6.02			CZF:30000371601200	CZF:30000371601200	73182900
Ventoinha Plástica 2 polos	7.04		d = 200	CZF:33237111719203	CZF:33237111719203	84149020
Ventoinha Plástica 4-6-8 polos	7.04		d = 280	CZF:33237111719206	CZF:33237111719206	84149020
Tampa defletora plástica (padrão)	7.40			CZF:33337211858900	CZF:33337211858900	85030090
Tampa defletora de chapa de aço (L36)	7.40			CZF:39007837305902	CZF:39007837305902	85030090
Canopy (Chapéu Chinês)				CZF:39007411842002	CZF:39007411842002	85030090
Pé de fixação direito	4.07			CZF:32117436551500	CZF:32117436551500	85030090
Pé de fixação esquerdo	4.07			CZF:32117436551600	CZF:32117436551600	85030090

1LG4_Carçaça 250

Peça de Reposição	pos.		Descrição	MLFB	SAP	NCM
Tampa Mancal LA/LOA	1.40	6.20		CZF:32417311686400	CZF:32417311686400	85030090
Conjunto de Flange B5 - FF	1.40			CZF:38399602500100	A7B10000068939	85030090
Mola de Pré-carga	1.58			CZF:30000981100010	CZF:30000981100010	73209000
Rolamento DIN 625	1.60	6.10	6215-ZC3	CZF:30000341351650	CZF:30000341351650	84821090
Retentor com mola	1.43	6.23	V-Ring	CZF:30000981000010	CZF:30000981000010	40169300
Caixa de Ligação Completa	5.00		gt 520	CZF:32807250999900	CZF:32807250999900	85030090
Placa de Bornes Completa	-			CZF:39007202740100	CZF:39007202740100	85030090
Caixa de Ligação (Parte Superior) c/junta	5.43	5.03		CZF:32817412254501	CZF:32817412254501	85030090
Tampa da Caixa de Ligação c/junta	5.83	5.84		CZF:32817412251800	CZF:32817412251800	85030090
Arruela Pressão para Rolamento	3.02			CZF:30000371500750	CZF:30000371500750	73182100
Anel Elástico para Eixo	6.02			CZF:30000371601300	CZF:30000371601300	73182900
Ventoinha Plástica 2 polos	7.04		d = 210	CZF:33237111719607	CZF:33237111719607	84149020
Ventoinha Plástica 4 polos	7.04		d = 280	CZF:33237111719604	CZF:33237111719604	84149020
Ventoinha Plástica 6-8 polos	7.04		d = 310	CZF:33237111719605	CZF:33237111719605	84149020
Tampa defletora plástica (padrão)	7.40			CZF:33337111859000	CZF:33337111859000	85030090
Tampa defletora de chapa de aço (L36)	7.40			CZF:39007427370100	CZF:39007427370100	85030090
Canopy (Chapeu Chinês)				CZF:39007411842003	CZF:39007411842003	85030090
Pé de fixação direito/esquerdo	4.07			CZF:32117436551700	CZF:32117436551700	85030090

1LG4_Carcaça 280

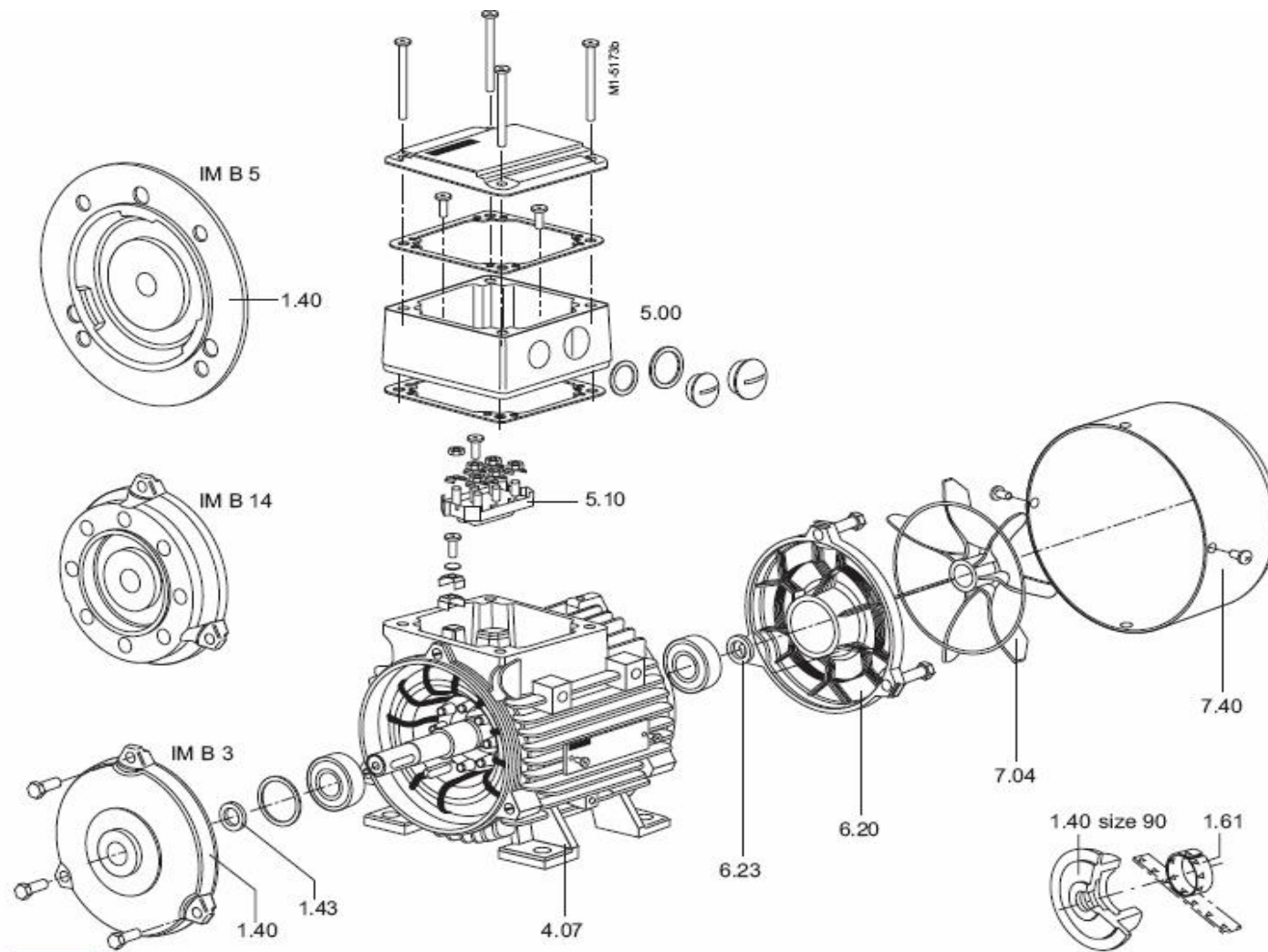
Peça de Reposição	pos.		Descrição	MLFB	SAP	NCM
Tampa Mancal LA 2 polos	1.40			CZF:32417311693300	CZF:32417311693300	85030090
Tampa Mancal LA 4-6-8 polos	1.40			CZF:32417311693400	CZF:32417311693400	85030090
Conjunto de Flange B5 - FF 2 polos	1.40			CZF:38399602820100	A7B10000068940	85030090
Conjunto de Flange B5 - FF 4-6-8 polos	1.40			CZF:38399602840100	A7B10000068941	85030090
Tampa Mancal Interna LA 2 polos	1.65			CZF:32517311945500	CZF:32517311945500	85030090
Tampa Mancal Interna LA 4-6-8 polos	1.65			CZF:32517311945700	CZF:32517311945700	85030090
Arruela Giro 2 polos	1.68	5.72		CZF:32517436547800	CZF:32517436547800	73182100
Arruela Giro 4-6-8 polos	1.68	5.72		CZF:32517436547900	CZF:32517436547900	73182100
Arruela Pressão de Rolamento	3.03	3.02		CZF:30000371500850	CZF:30000371500850	73182100
Mola de Pré-carga	1.69			CZF:32597426502300	CZF:32597426502300	73209000
Rolamento 2 polos	1.60	6.10	6217-C3	CZF:30000341350670	CZF:30000341350670	84821090
Rolamento 4-6-8 polos	1.60	6.10	6317-C3	CZF:30000342205470	CZF:30000342205470	84821090
Retentor com mola	1.43	6.23	V-Ring	CZF:30000981000030	CZF:30000981000030	40169300
Caixa de Ligação Completa	5.00		gt 520	CZF:32807250999900	CZF:32807250999900	85030090
Placa de Bornes Completa	-			CZF:39007202740100	CZF:39007202740100	85030090
Caixa de Ligação (Parte Superior) c/junta	5.43	5.03		CZF:32817412254501	CZF:32817412254501	85030090
Tampa da Caixa de Ligação c/junta	5.83	5.84		CZF:32817412251800	CZF:32817412251800	85030090
Tampa Mancal LOA 2 polos	6.20			CZF:32617321615600	CZF:32617321615600	85030090
Tampa Mancal LOA 4-6-8 polos	6.20			CZF:32617321615700	CZF:32617321615700	85030090
Tampa Mancal Interna LOA 2 polos	6.24			CZF:32717311949300	CZF:32717311949300	85030090
Tampa Mancal Interna LOA 4-6-8 polos	6.24			CZF:32717311949400	CZF:32717311949400	85030090
Ventoinha Plástica 2 polos	7.04		d = 210	CZF:33237111719607	CZF:33237111719607	84149020
Ventoinha Plástica 4 polos	7.04		d = 310	CZF:33237111719605	CZF:33237111719605	84149020
Ventoinha Plástica 6-8 polos	7.04		d = 340	CZF:33237111719606	CZF:33237111719606	84149020
Tampa defletora plástica (padrão)	7.40			CZF:33337111859100	CZF:33337111859100	85030090
Tampa defletora de chapa de aço (L36)	7.40			CZF:39007837305904	CZF:39007837305904	85030090
Canopy (Chapeu Chinês)				CZF:39007411842004	CZF:39007411842004	85030090
Pé de fixação direito	4.07			CZF:32117436566600	CZF:32117436566600	85030090
Pé de fixação esquerdo	4.07			CZF:32117436566700	CZF:32117436566700	85030090

1LG4_Carcaça 315

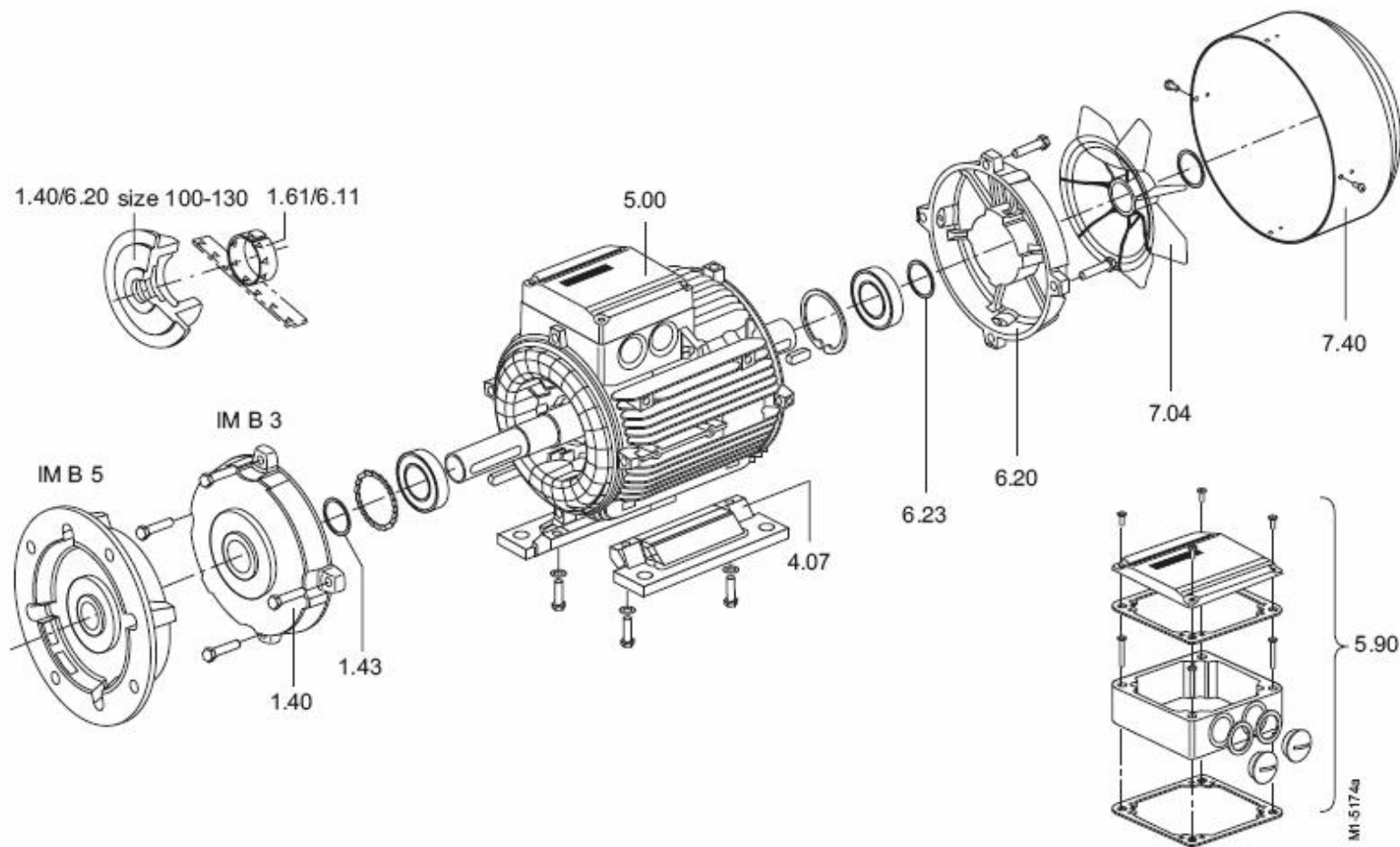
Peça de Reposição	pos.		Descrição	MLFB	SAP	NCM
Tampa Mancal LA 2 polos	1.40			CZF:32417311699300	CZF:32417311699300	85030090
Tampa Mancal LA 4-6-8 polos	1.40			CZF:32417321600400	CZF:32417321600400	85030090
Conjunto de Flange B5 - FF 2 Polos	1.40			CZF:38399603120100	A7B10000068942	85030090
Conjunto de Flange B5 - FF 4-6-8 Polos	1.40			CZF:38399603140100	A7B10000068943	85030090
Tampa Mancal Interna LA 2 polos	1.65			CZF:32517311946900	CZF:32517311946900	85030090
Tampa Mancal Interna LA 4-6-8 polos	1.65			CZF:32517311947300	CZF:32517311947300	85030090
Arruela Giro 2 polos	1.68	5.72		CZF:32517436553300	CZF:32517436553300	73182100
Arruela Giro 4-6-8 polos	1.68	5.72		CZF:32517436554400	CZF:32517436554400	73182100
Arruela Pressão de Rolamento	3.03	3.02		CZF:30000371500950	CZF:30000371500950	73182100
Mola de Pré-carga	1.69			CZF:32597426512700	CZF:32597426512700	73209000
Rolamento 2 polos	1.60	6.10	6219-C3	CZF:30000341387200	CZF:30000341387200	84821090
Rolamento 4-6-8 polos	1.60	6.10	6319-C3	CZF:30000342205490	CZF:30000342205490	84821090
Retentor com mola	1.43	6.23	V-Ring	CZF:30000981000060	CZF:30000981000060	40169300
Caixa de Ligação Completa	5.00		gt 620	CZF:32807315999900	CZF:32807315999900	85030090
Placa de Bornes Completa	-			CZF:39007202740400	CZF:39007202740400	85030090
Caixa de Ligação (Parte Superior) c/junta	5.43	5.03		CZF:32817412259803	CZF:32817412259803	85030090
Tampa da Caixa de Ligação c/junta	5.83	5.84		CZF:32817412260000	CZF:32817412260000	85030090
Tampa Mancal LOA 2 polos	6.20			CZF:32617321615800	CZF:32617321615800	85030090
Tampa Mancal LOA 4-6-8 polos	6.20			CZF:32617321615900	CZF:32617321615900	85030090
Tampa Mancal Interna LOA 2 polos	6.24			CZF:32717311949700	CZF:32717311949700	85030090
Tampa Mancal Interna LOA 4-6-8 polos	6.24			CZF:32717311949800	CZF:32717311949800	85030090
Ventoinha Plástica 2 polos	7.04		d = 260	CZF:33237111720701	CZF:33237111720701	84149020
Ventoinha Plástica 4 polos	7.04		d = 340	CZF:33237111720704	CZF:33237111720704	84149020
Ventoinha Plástica 6-8 polos	7.04		d = 370	CZF:33237111720705	CZF:33237111720705	84149020
Tampa defletora plástica (padrão)	7.40			CZF:33337111859200	CZF:33337111859200	85030090
Tampa defletora de chapa de aço (L36)	7.40			CZF:39007837305905	CZF:39007837305905	85030090
Canopy (Chapeu Chinês)				CZF:39007411842005	CZF:39007411842005	85030090

Nota: Pés sob consulta

Vista Explodida_1LA7_Carcaças 63 a 90



Vista Explodida_1LA7_Carças 100 a 160



Vista Explodida_1LG4_Carcaças 280 a 315

